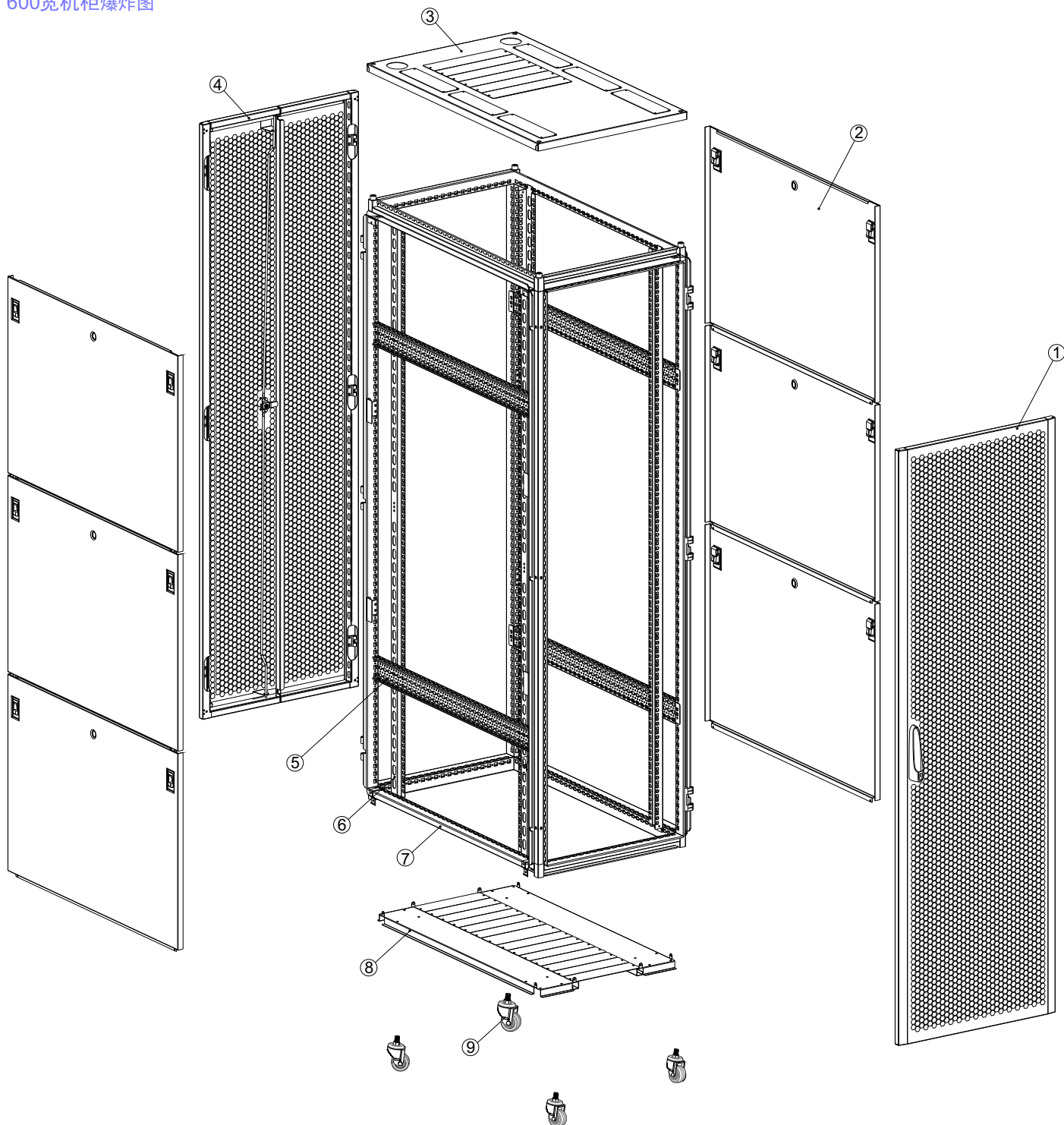




600宽机柜爆炸图

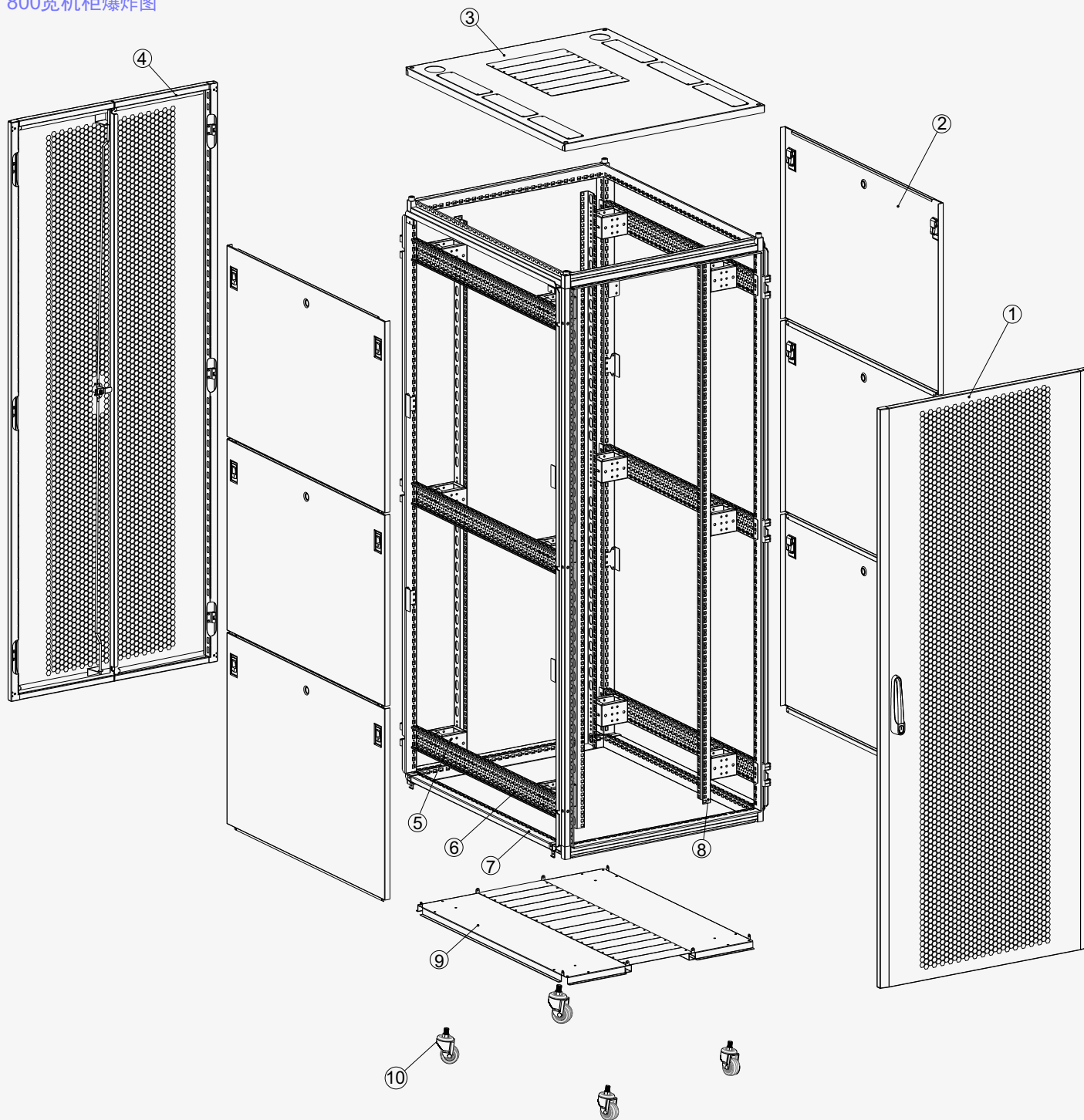


- 1.前门 2.侧门 3.顶盖 4.后门 5.安装梁 6.方孔条 7.九折型材骨架 8.底板 9.脚轮

机柜颜色定义:

■ ■ ■ ■ ■ ■ ■ ■ ■ ■ 01	■ ■ ■ ■ ■ ■ ■ ■ ■ ■ 00
黑色	浅灰色
RAL9004	RAL7035
	

800宽机柜爆炸图



1.前门 2.侧门 3.顶盖 4.后门 5.连接块 6.安装梁 7.九折型材骨架 8.方孔条 9.底板 10.脚轮